



VICENZA

(ITALY) - CORSO PADOVA, DAL 124 AL 168
Telefono 20-88

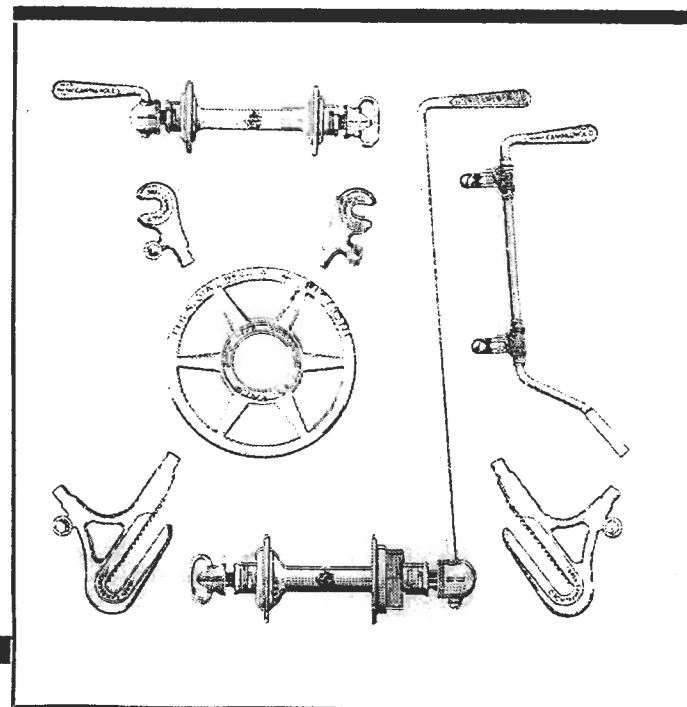
COGNIN

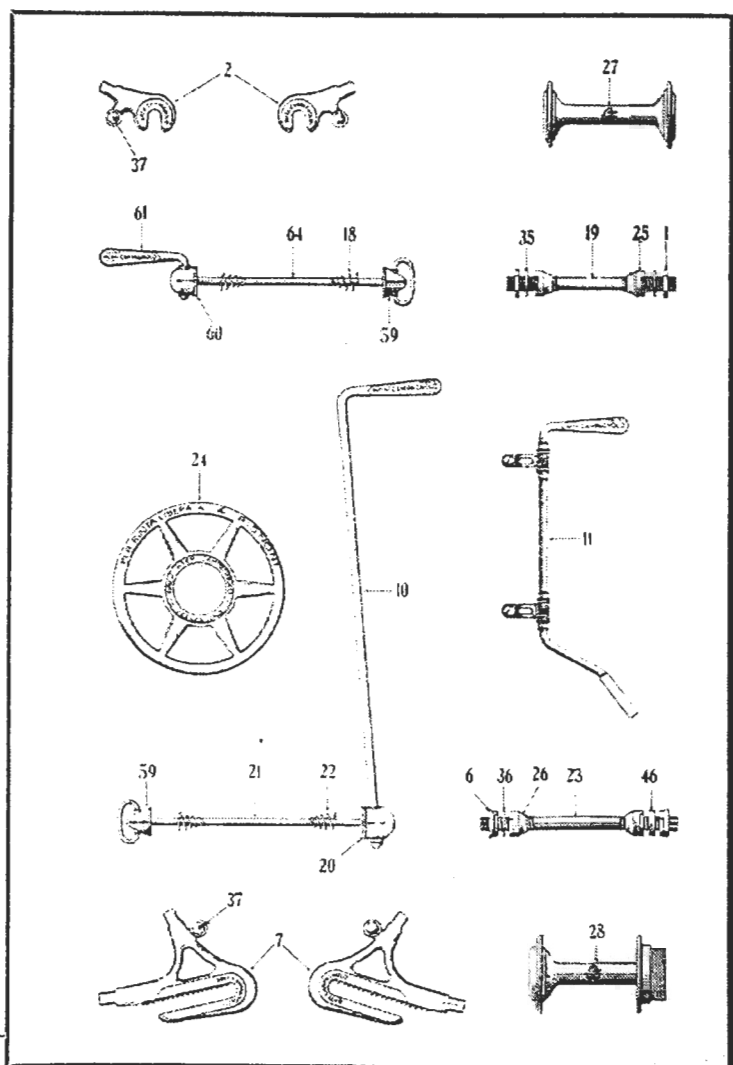
(CHAMBERY) FRANCE
Téléphone 10

CAMBIO **CAMPAGNOLO** TIPO CORSA CON MOZZI CALIBRATI



GINO BARTALI in piena azione sul Galibier durante il suo vittorioso Tour del 1948 con cambio **Campagnolo** tipo corsa e mozzi calibrati con bloccaggi originali **Campagnolo**.





PARTICOLARI DEL CAMBIO CAMPAGNOLO TIPO CORSA

- N. 2 - 7 - 37 Serie forcellini dentati e Punte forcella calibrati, completi di Viti e rondelle tornite e cromate.
- N. 61 - 60 - 64 - 18 - 59 - **Biocaggio** automatico anteriore.
- N. 35 - 19 - 25 - 1 - - **Perno** completo anteriore.
- N. 59 - 21 - 22 - 20 - 10 - **Biocaggio** automatico per cambio.
- N. 6 - 36 - 26 - 23 - 46 - **Perno** completo per cambio.
- N. 1 - **Controcono** per biocaggio anteriore.
- » 2 - **Paio punte forcella** calibrate, complete di viti e rondelle, tornite e cromate.
- » 6 - **Controcono** per cambio.
- » 7 - **Paio forcellini** per cambio calibrati, completi di viti e rondella tornite e cromate.
- » 10 - **Maniglia** per cambio completa di rondella Grower e dado cieco.
- » 11 - **Deragliatore** completo di viti e dadi.
- » 18 - **Molla** conica per biocaggio anteriore.
- » 19 - **Perno** per biocaggio anteriore.
- » 20 - **Cappelotto** per cambio.
- » 21 - **Spina** per cambio.
- » 22 - **Molla** conica per cambio.
- » 23 - **Perno** per cambio.
- » 24 - **Disco** pararaggi in acciaio tornite e cromate
- » 25 - **Cono** per biocaggio anteriore.
- » 26 - **Cono** per cambio.
- » 27 - **Corpo mozzo** per biocaggio anteriore
- » 28 - **Corpo mozzo** per cambio.
- » 35 - **Rondella** per perno anteriore.
- » 36 - **Rondella** per perno cambio.
- » 37 - **Vite e rondella** per forcellino e punte forcella.
- » 46 - **Rondella** distanziata per perno cambio.
- » 59 - **Gallottino** di registrazione a pressione automatica brevettato.
- » 60 - **Cappelotto** per biocaggio anteriore.
- » 61 - **Maniglietta** per biocaggio anteriore completa di rondella Grower e dado cieco.
- » 64 - **Spina** per biocaggio anteriore.

A RICHIESTA SI FORNISCONO I CAMBI CON LE MANIGLIE PIÙ LUNGHE PER CICLI DA TURISMO